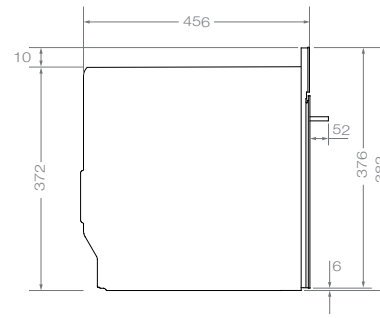
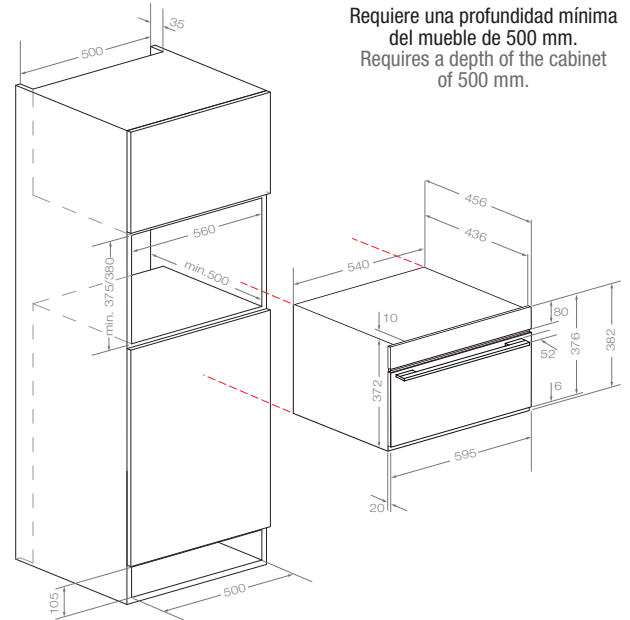




Esquemas medidas / Technical Drawings



Requiere una profundidad mínima del mueble de 500 mm.
Requires a depth of the cabinet of 500 mm.



NOTA: Instalación en columna
Built-in installation into column

Gama TOP

Microondas + Grill
Microwave + Grill



Apertura puerta abatible
Downward opening door



Gran plato giratorio.
Ø 34,5 cm
Large turntable plate.
Ø 34,5 cm



Display Touch Control
Touch Control Display

PHM-850

38,2 cm Altura Height	34L Capacidad Capacity	8 Programas automáticos Automatic programs	5 Niveles de potencia Power levels	1 Grill de 1100W Grill 1100W
-----------------------------	------------------------------	--	--	------------------------------------

Prestaciones destacables / Special Features



Funciones hornos / Oven functions



Plato giratorio Ø 34,5 cm	Rotary plate Ø 34,5 cm
Apertura puerta abatible	Downward opening door
Tirador macizo anodizado en negro satinado	Solid satin black anodized handle
5 niveles de potencia, de 90W a 900W (+Grill 1.450 W)	5 Power levels, from 90W a 900W (+Grill 1450W)
8 programas de funcionamiento automático	8 Automatic menus
Función + 30 segundos	Function + 30 seconds
Display Touch Control	Touch Control Display
Función Descongelar	Defrost function
Función Cocinado rápido	Express Cooking function
Interior en acero inoxidable	Interior in stainless steel
Bloqueo de seguridad para niños en el panel de mandos	Child safety-lock function of the Control panel



Acceso / Access WEB